

G WASHERS

SLUITRINGEN, CIRCLIPS, SPANRINGEN - RONDELLES - SCHEIBEN



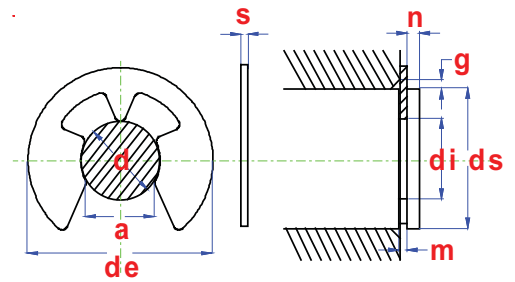


material : Spring steel type : standard surface : plain finished	materiaal : Veerstaal type : standaard oppervlak : blank	matière : Acier ressort type : standard surface : brut	Werkstoff : Federstahl Typ : Normalmass Oberfläche : roh
---	---	---	---

Technical properties / Technische gegevens /
Données techniques / Technische Daten

D	art code	EAN	BOX	KG/ BOX	be env.	de max.	d4 max.	s max.	weight
170	00472,170 S	5410439032483	1	0,00	12.2	181	141.6	4	140
175	00472,175 S	5410439032490	1	0,00	12.7	186.2	146.6	4	150
180	00472,180 S	5410439032506	1	0,00	13.2	191.2	150.2	4	165
185	00472,185 S	5410439032513	1	0,00	13.7	196.2	155.2	4	170
190	00472,190 S	5410439032520	1	0,00	13.8	201.2	160.2	4	175
195	00472,195 S	5410439032537	1	0,00	13.8	206.2	165.2	4	183
200	00472,200 S	5410439032544	1	0,00	14	211.2	170.2	4	195
210	00472,210 S	5410439032551	1	0,00	14	223.7	180.2	5	270
220	00472,220 S	5410439032575	1	0,00	14	233.7	190.2	5	315
230	00472,230 S	5410439032599	1	0,00	14	243.7	200.2	5	330
240	00472,240 S	5410439032612	1	0,00	14	254	210.2	5	345
250	00472,250 S	5410439032636	1	0,00	14	264	220.2	5	360
260	00472,260 S	5410439032650	1	0,00	16	277	226	5	375
270	00472,270 S	5410439032667	1	0,00	16	287	236	5	388
280	00472,280 S	5410439032674	1	0,00	16	297	246	5	400
290	00472,290 S	5410439427289	1	0,00	16	307	256	5	415
300	00472,300 S	5410439332279	1	0,00	16	317	266	5	435

RETAINING RING FOR SHAFTS
 BORGRING VOOR ASSEN
 BAGUE D'ARRET POUR AXE
 SICHERUNGSSCHEIBE FÜR WELLEN



material : Spring steel	materiaal : Veerstaal	matière : Acier ressort	Werkstoff : Federstahl
type : standard	type : standaard	type : standard	Typ : normalmass
surface : plain finished	oppervlak : blank	surface : brut	Oberfläche : roh

Technical properties / Technische gegevens /
 Données techniques / Technische Daten

d	art code	EAN	BOX	KG/ BOX	a	de	di	ds	g	m	n	s
1,2	06799,012 S	5410439168335	200	0,04	1.05	3.25	1.2	2	0.4	0.38	0.6	0.32
1,5	06799,015 S	5410439168342	200	0,04	1.32	4.25	1.5	2.5	0.6	0.48	0.8	0.42
1,9	06799,019 S	5410439157346	200	0,04	1.65	4.8	1.9	3	0.7	0.59	1	0.52
2,3	06799,023 S	5410439157308	200	0,04	1.98	6.3	2.3	4	0.9	0.69	1	0.62
3,2	06799,032 S	5410439124010	200	0,08	2.74	7.3	3.2	5	0.9	0.69	1	0.62
4	06799,04 S	5410439305983	200	0,08	3.388	9.3	4	7	1	0.79	1.2	0.72
5	06799,05 S	5410439149105	200	0,12	4.158	11.3	5	8	1	0.79	1.2	0.72
6	06799,06 S	5410439307529	200	0,12	5.308	12.3	6	9	1.1	0.79	1.2	0.72
7	06799,07 S	5410439306621	200	0,20	5.888	14.3	7	11	1.3	0.99	1.5	0.92
8	06799,08 S	5410439107082	200	0,28	6.578	16.3	8	12	1.5	1.13	1.8	1.03
9	06799,09 S	5410439130806	200	0,44	7.688	18.8	9	14	1.6	1.23	2	1.13
10	06799,10 S	5410439100984	100	0,14	8.378	20.4	10	15	1.8	1.33	2	1.23
12	06799,12 S	5410439107297	100	0,18	10.52	23.4	12	18	1.9	1.43	2.5	1.33
15	06799,15 S	5410439168373	100	0,34	12.68	29.4	15	24	2.2	1.63	3	1.53
19	06799,19 S	5410439168359	100	0,61	15.99	37.6	19	31	2.5	1.88	3.5	1.78
24	06799,24 S	5410439168366	100	0,86	21.96	44.6	24	38	3	2.13	4	2.03
30	06799,30 S	5410439178679	50	0,29	25.96	52.6	30	42	3.5	2.63	4.5	2.53



material : Stainless steel A2 type : standard surface : plain	materiaal : Inox A2 type : standaard oppervlak : blank	matière : Inox A2 type : standard surface : brut	Werkstoff : Edelstahl A2 Typ : Normalmass Oberfläche : roh
--	---	---	---

Technical properties / Technische gegevens /
Données techniques / Technische Daten

d	art code	EAN	BOX	KG/ BOX	a	de	di	ds	g	m	n	s
3,2	06799,032 A2	5410439073219	200	0,04	2,74	7,3	3,2	5	0,9	0,69	1	0,62
4	06799,04 A2	5410439073226	200	0,08	3,388	9,3	4	7	1	0,79	1,2	0,72
5	06799,05 A2	5410439073233	200	0,08	4,158	11,3	5	8	1	0,79	1,2	0,72
6	06799,06 A2	5410439073240	100	0,03	5,308	12,3	6	9	1,1	0,79	1,2	0,72
7	06799,07 A2	5410439073257	100	0,05	5,888	14,3	7	11	1,3	0,99	1,5	0,92
8	06799,08 A2	5410439073264	100	0,07	6,578	16,3	8	12	1,5	1,13	1,8	1,03
9	06799,09 A2	5410439073271	100	0,11	7,688	18,8	9	14	1,6	1,23	2	1,13
10	06799,10 A2	5410439073288	100	0,11	8,378	20,4	10	15	1,8	1,33	2	1,23
12	06799,12 A2	5410439073295	100	0,18	10,52	23,4	12	18	1,9	1,43	2,5	1,33
15	06799,15 A2	5410439073301	100	0,34	12,68	29,4	15	24	2,2	1,63	3	1,53

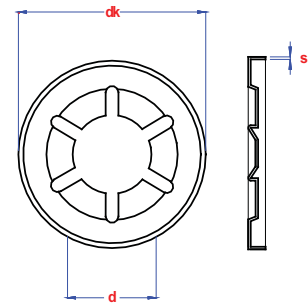
pgb - STARL Push on uncapped

STARLOCK UNCAPPED PUSH ON FOR ROUND SHAFT

STARLOCK ZNDR KAP PUSH-ON VOOR AS

STARLOCK SANS CHAPEAU FIXATIONS SUR ARBRZ ROND

STARLOCK OHNE KAPPE PUSH-ON FÜR ACHSE



material : Carbon spring steel	materiaal : Veerstaal	matière : acier ressort	Werkstoff : Federstahl
type : for round shafts	type : voor ronde as	type : pour arbre rond	Typ : für runde Asche
surface : bronze varnished	oppervlak : brons vernist	surface : bronze verni	Oberfläche : bronze lackiert

Technical properties / Technische gegevens /
Données techniques / Technische Daten

d	art code	EAN	BOX	KG/ BOX	dk	h	s
3	STARL,03 S	5410439269476	500	2,25	9,00	1,3	0,20
4	STARL,04 S	5410439172226	500	0,50	10,90	1,3	0,20
5	STARL,05 S	5410439203661	500	0,50	10,90	1,3	0,20
6	STARL,06 S	5410439176019	500	1,00	15,00	1,6	0,30
8	STARL,08 S	5410439173865	500	1,00	15,00	1,6	0,30
10	STARL,10 S	5410439242592	500	1,50	18,00	2,1	0,30
12	STARL,12 S	5410439157667	200	0,32	25,00	3,0	0,40