

## **E SCREWS WITHOUT HEAD**

**SCHROEVEN ZONDER KOP - VIS SANS TETE - SCHRAUBEN OHNE KOPF**

































































<b>material</b> : W1 <b>type</b> : heavy series 13mm <b>surface</b> : band:Zp screw:Zpyellow	<b>materiaal</b> : W1 <b>type</b> : zware serie 13mm <b>oppervlak</b> : band:Zn schroef:Zngeel	<b>matière</b> : W1 <b>type</b> : largeur bande 13mm <b>surface</b> : bande:Zn vis:Znjaune	<b>Werkstoff</b> : W1 <b>Typ</b> : Bandbreite 13mm <b>Oberfläche</b> : Band:Zn Schraube:Zngelb
--	--	--	--

Technical properties / Technische gegevens /  
Données techniques / Technische Daten

d x D	art code	EAN	BOX	KG/ BOX	a	b	SW
130 x 150	3017S,130150W1	5410439220859	25	0,31	13mm	17	7
140 x 160	3017S,140160W1	5410439220866	25	0,31	13mm	17	7
150 x 170	3017S,150170W1	5410439220873	20	0,21	13mm	17	7
160 x 180	3017S,160180W1	5410439220880	20	0,22	13mm	17	7
170 x 190	3017S,170190W1	5410439220897	20	0,23	13mm	17	7
180 x 200	3017S,180200W1	5410439220903	20	0,25	13mm	17	7



<b>material</b> : W4 <b>type</b> : heavy series 13mm <b>surface</b> : band:A2 screw:A2	<b>materiaal</b> : W4 <b>type</b> : zware serie 13mm <b>oppervlak</b> : band:A2 schroef:A2	<b>matière</b> : W4 <b>type</b> : largeur bande 13mm <b>surface</b> : bande:A2 vis:A2	<b>Werkstoff</b> : W4 <b>Typ</b> : Bandbreite 13mm <b>Oberfläche</b> : Band:A2 Schraube:A2
--	--	---	--

Technical properties / Technische gegevens /  
Données techniques / Technische Daten

d x D	art code	EAN	BOX	KG/ BOX	a	b	SW
16 x 27	3017S,016027W4	5410439220514	100	1,91	13mm	17	7
23 x 35	3017S,023035W4	5410439220521	100	2,56	13mm	17	7
30 x 45	3017S,030045W4	5410439220538	50	0,66	13mm	17	7
32 x 50	3017S,032050W4	5410439220545	50	0,61	13mm	17	7
40 x 60	3017S,040060W4	5410439220552	50	0,63	13mm	17	7
50 x 70	3017S,050070W4	5410439220569	50	0,85	13mm	17	7
60 x 80	3017S,060080W4	5410439220576	25	0,06	13mm	17	7
70 x 90	3017S,070090W4	5410439220583	25	0,21	13mm	17	7
80 x 100	3017S,080100W4	5410439220590	25	0,29	13mm	17	7
90 x 110	3017S,090110W4	5410439220606	25	0,23	13mm	17	7
100 x 120	3017S,100120W4	5410439220613	25	0,08	13mm	17	7
110 x 130	3017S,110130W4	5410439220620	25	0,08	13mm	17	7
120 x 140	3017S,120140W4	5410439220637	25	0,30	13mm	17	7
130 x 150	3017S,130150W4	5410439220644	25	0,14	13mm	17	7
140 x 160	3017S,140160W4	5410439220651	20	0,04	13mm	17	7
150 x 170	3017S,150170W4	5410439220668	20	0,21	13mm	17	7
160 x 180	3017S,160180W4	5410439220675	20	0,29	13mm	17	7
170 x 190	3017S,170190W4	5410439220682	20	0,33	13mm	17	7
180 x 200	3017S,180200W4	5410439220699	20	0,25	13mm	17	7



<b>material</b> : W2	<b>materiaal</b> : W2	<b>matière</b> : W2	<b>Werkstoff</b> : W2
<b>type</b> : strip 9mmx3m + 8 traction devices	<b>type</b> : op rol 9mmx3m + 8 sluitingen	<b>type</b> : feuillard 9mmx3m + 8 tractions	<b>Typ</b> : Band 9mmx3m + 8 Zugvorrichtungen
<b>surface</b> : band:A2 screw:Zp	<b>oppervlak</b> : band:A2 schroef:Zn	<b>surface</b> : bande:A2 vis:Zn	<b>Oberfläche</b> : Band:A2 Schraube:Zn

Technical properties / Technische gegevens /  
Données techniques / Technische Daten

d x D	art code	EAN	BOX	KG/ BOX	a	b	SW
9 x 3	SLNGK,09 W2	8014516001941	1	0,00	13mm	17	7



<b>material</b> : W2	<b>materiaal</b> : W2	<b>matière</b> : W2	<b>Werkstoff</b> : W2
<b>type</b> : traction devices for strip	<b>type</b> : sluitingen voor band op rol	<b>type</b> : tractions pour feuillard	<b>Typ</b> : Zugvorrichtungen für Band
<b>surface</b> :	<b>oppervlak</b> :	<b>surface</b> :	<b>Oberfläche</b> :

Technical properties / Technische gegevens /  
Données techniques / Technische Daten

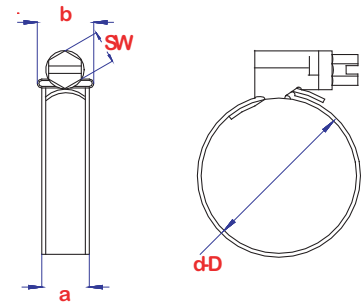
d x D	art code	EAN	BOX	KG/ BOX	a	b	SW
9 x 1	SLNGS,09 W2		50	0,32	13mm	17	7

HOSE CLAMPS RETAIL/SMALL PACKING

WORMSLANGKLEMMEN RETAIL/SMALL PACKING

COLLIERS DE SERRAGE

SCHLAUGSCHELLEN



<b>material</b> : W1	<b>materiaal</b> : W1	<b>matière</b> : W1	<b>Werkstoff</b> : W1
<b>type</b> : standard	<b>type</b> : standaard	<b>type</b> : standard	<b>Typ</b> : normalmass
<b>surface</b> : zinc plated	<b>oppervlak</b> : verzinkt	<b>surface</b> : zingué	<b>Oberfläche</b> : verzinkt

Technical properties / Technische gegevens /  
Données techniques / Technische Daten

d x l	art code	EAN	BOX	KG/ BOX
29 x 31	ROBKLE029031W1	5420023902184	1	0,00
32 x 35	ROBKLE032035W1	5420023902191	1	0,00
36 x 39	ROBKLE036039W1	5420023902207	1	0,00
40 x 43	ROBKLE040043W1	5420023902214	1	0,00
44 x 47	ROBKLE044047W1	5420023902221	1	0,00
48 x 51	ROBKLE048051W1	5420023902238	1	0,00
52 x 55	ROBKLE052055W1	5420023902245	1	0,00
56 x 59	ROBKLE056059W1	5420023902252	1	0,00
60 x 63	ROBKLE060063W1	5420023902269	1	0,00
64 x 67	ROBKLE064067W1	5420023902276	1	0,00
68 x 73	ROBKLE068073W1	5420023902283	1	0,00
74 x 79	ROBKLE074079W1	5420023902290	1	0,00
80 x 85	ROBKLE080085W1	5420023902306	1	0,00
86 x 91	ROBKLE086091W1	5420023902313	1	0,00
92 x 97	ROBKLE092097W1	5420023902320	1	0,00
98 x 103	ROBKLE098103W1	5420023902337	1	0,00
104 x 112	ROBKLE104112W1	5420023902344	1	0,00
113 x 121	ROBKLE113121W1	5420023902351	1	0,00
122 x 130	ROBKLE122130W1	5420023902368	1	0,00
131 x 139	ROBKLE131139W1	5420023902375	1	0,00
140 x 148	ROBKLE140148W1	5420023902382	1	0,00
149 x 161	ROBKLE149161W1	5420023902399	1	0,00
162 x 174	ROBKLE162174W1	5420023902405	1	0,00
175 x 187	ROBKLE175187W1	5420023902412	1	0,00
188 x 200	ROBKLE188200W1	5420023902429	1	0,00

E



<b>material</b> : W1 <b>type</b> : light series 9mm <b>surface</b> : band:Zp screw:Zpyellow	<b>materiaal</b> : W1 <b>type</b> : lichte serie 9mm <b>oppervlak</b> : band:Zn schroef:Zngeel	<b>matière</b> : W1 <b>type</b> : largeur bande 9mm <b>surface</b> : bande:Zn vis:Znjaune	<b>Werkstoff</b> : W1 <b>Typ</b> : bandbreite 9mm <b>Oberfläche</b> : Band:Zn Schraube:Zngelb
---	--	---	---

Technical properties / Technische gegevens /  
Données techniques / Technische Daten

d x l	art code	EAN	BOX	KG/ BOX	verp.
8 x 12	DK09GR008012W1	5420023902801	1	0,01	50



<b>material</b> : W1 <b>type</b> : light series 9mm <b>surface</b> : band:Zp screw:Zpyellow	<b>materiaal</b> : W1 <b>type</b> : lichte serie 9mm <b>oppervlak</b> : band:Zn schroef:Zngeel	<b>matière</b> : W1 <b>type</b> : largeur bande 9mm <b>surface</b> : bande:Zn vis:Znjaune	<b>Werkstoff</b> : W1 <b>Typ</b> : bandbreite 9mm <b>Oberfläche</b> : Band:Zn Schraube:Zngelb
---	--	---	---

Technical properties / Technische gegevens /  
Données techniques / Technische Daten

d x l	art code	EAN	BOX	KG/ BOX	verp.
10 x 16	DK09BR010016W1	5420023902818	1	0,01	50
12 x 22	DK09BR012022W1	5420023902825	1	0,00	50
13 x 19	DK09BR013019W1	5420023947017	1	0,01	50



<b>material</b> : W1 <b>type</b> : light series 9mm <b>surface</b> : band:Zp screw:Zpyellow	<b>materiaal</b> : W1 <b>type</b> : lichte serie 9mm <b>oppervlak</b> : band:Zn schroef:Zngeel	<b>matière</b> : W1 <b>type</b> : largeur bande 9mm <b>surface</b> : bande:Zn vis:Znjaune	<b>Werkstoff</b> : W1 <b>Typ</b> : bandbreite 9mm <b>Oberfläche</b> : Band:Zn Schraube:Zngelb
---	--	---	---

Technical properties / Technische gegevens /  
Données techniques / Technische Daten

d x l	art code	EAN	BOX	KG/ BOX	verp.
8 x 12	DK09GS008012W1	5420023937995	1	0,00	4





<b>material</b> : W1 <b>type</b> : light series 9mm <b>surface</b> : band:Zp screw:Zpyellow	<b>materiaal</b> : W1 <b>type</b> : lichte serie 9mm <b>oppervlak</b> : band:Zn schroef:Zngeel	<b>matière</b> : W1 <b>type</b> : largeur bande 9mm <b>surface</b> : bande:Zn vis:Znjaune	<b>Werkstoff</b> : W1 <b>Typ</b> : bandbreite 9mm <b>Oberfläche</b> : Band:Zn Schraube:Zngelb
---	--	---	---

Technical properties / Technische gegevens /  
Données techniques / Technische Daten

d x l	art code	EAN	BOX	KG/ BOX	verp.
10 x 16	DK09BS010016W1	5420023912633	1	0,00	4
12 x 22	DK09BS012022W1	5420023937988	1	0,00	4
16 x 27	DK09BS016027W1	5420023940841	1	0,00	2



<b>material</b> : W1 <b>type</b> : heavy series 12mm <b>surface</b> : band:Zp screw:Zpyellow	<b>materiaal</b> : W1 <b>type</b> : zware serie 12mm <b>oppervlak</b> : band:Zn schroef:Zngeel	<b>matière</b> : W1 <b>type</b> : largeur bande 12mm <b>surface</b> : bande:Zn vis:Znjaune	<b>Werkstoff</b> : W1 <b>Typ</b> : Bandbreite 12mm <b>Oberfläche</b> : Band:Zn Schraube:Zngelb
--	--	--	--

Technical properties / Technische gegevens /  
Données techniques / Technische Daten

d x l	art code	EAN	BOX	KG/ BOX	verp.
16 x 27	DK12GR016027W1	5420023903365	1	0,00	50
20 x 32	DK12GR020032W1	5420023903372	1	0,01	50



<b>material</b> : W1 <b>type</b> : heavy series 12mm <b>surface</b> : band:Zp screw:Zpyellow	<b>materiaal</b> : W1 <b>type</b> : zware serie 12mm <b>oppervlak</b> : band:Zn schroef:Zngeel	<b>matière</b> : W1 <b>type</b> : largeur bande 12mm <b>surface</b> : bande:Zn vis:Znjaune	<b>Werkstoff</b> : W1 <b>Typ</b> : Bandbreite 12mm <b>Oberfläche</b> : Band:Zn Schraube:Zngelb
--	--	--	--

Technical properties / Technische gegevens /  
Données techniques / Technische Daten

d x l	art code	EAN	BOX	KG/ BOX	verp.
23 x 35	DK12BR023035W1	5420023902962	1	0,01	50
25 x 40	DK12BR025040W1	5420023915696	1	0,01	50
30 x 45	DK12BR030045W1	5420023902979	1	0,01	50
32 x 50	DK12BR032050W1	5420023902986	1	0,00	50
40 x 60	DK12BR040060W1	5420023902993	1	0,02	50
50 x 70	DK12BR050070W1	5420023903006	1	0,01	25
60 x 80	DK12BR060080W1	5420023903013	1	0,01	25
70 x 90	DK12BR070090W1	5420023903020	1	0,01	25
80 x 100	DK12BR080100W1	5420023903037	1	0,01	25



<b>material</b> : W1 <b>type</b> : heavy series 12mm <b>surface</b> : band:Zp screw:Zpyellow	<b>materiaal</b> : W1 <b>type</b> : zware serie 12mm <b>oppervlak</b> : band:Zn schroef:Zngeel	<b>matière</b> : W1 <b>type</b> : largeur bande 12mm <b>surface</b> : bande:Zn vis:Znjaune	<b>Werkstoff</b> : W1 <b>Typ</b> : Bandbreite 12mm <b>Oberfläche</b> : Band:Zn Schraube:Zngelb
--	--	--	--

Technical properties / Technische gegevens /  
Données techniques / Technische Daten

d x l	art code	EAN	BOX	KG/ BOX
23 x 35	DK12BS023035W1	5420023912640	1	0,00
25 x 40	DK12BS025040W1	5420023937971	1	0,00
30 x 45	DK12BS030045W1	5420023912626	1	0,00
32 x 50	DK12BS032050W1	5420023936936	1	0,00
40 x 60	DK12BS040060W1	5420023936813	1	0,00
50 x 70	DK12BS050070W1	5420023936943	1	0,00
60 x 80	DK12BS060080W1	5420023936820	1	0,00
70 x 90	DK12BS070090W1	5420023936837	1	0,00
80 x 100	DK12BS080100W1	5420023936844	1	0,00
90 x 110	DK12BS090110W1	5420023936851	1	0,00
100 x 100	DK12BS100120W1	5420023936868	1	0,00
110 x 130	DK12BS110130W1	5420023936875	1	0,00
120 x 140	DK12BS120140W1	5420023936882	1	0,00
130 x 150	DK12BS130150W1	5420023936899	1	0,00
140 x 160	DK12BS140160W1	5420023936905	1	0,00
150 x 170	DK12BS150170W1	5420023936912	1	0,00
160 x 180	DK12BS160180W1	5420023936929	1	0,00
170 x 190	DK12BS170190W1	5420023937100	1	0,00
180 x 200	DK12BS180200W1	5420023937117	1	0,00

E



<b>material</b> : W4 <b>type</b> : light series 9mm <b>surface</b> : band:A2 screw:A2	<b>materiaal</b> : W4 <b>type</b> : lichte serie 9mm <b>oppervlak</b> : band:A2 schroef:A2	<b>matière</b> : W1 <b>type</b> : largeur bande 9mm <b>surface</b> : bande:A2 vis:A2	<b>Werkstoff</b> : W4 <b>Typ</b> : bandbreite 9mm <b>Oberfläche</b> : Band:A2 Schraube:A2
---	--	--	---

Technical properties / Technische gegevens /  
Données techniques / Technische Daten

d x l	art code	EAN	BOX	KG/ BOX	verp.
7 x 13	DK09BS007013W4	5420023912565	1	0,00	4
10 x 16	DK09BS010016W4	5420023912558	1	0,00	4
12 x 22	DK09BS012022W4	5420023912572	1	0,00	2
16 x 27	DK09BS016027W4	5420023940988	1	0,00	2



<b>material</b> : W1 <b>type</b> : assortment kit with hose clamps <b>surface</b> : 345 pieces	<b>materiaal</b> : W1 <b>type</b> : gevulde koffer met slangklemmen <b>oppervlak</b> : 345 delig	<b>matière</b> : W1 <b>type</b> : coffret avec colliers de serrage <b>surface</b> : 345 pcs	<b>Werkstoff</b> : W1 <b>Typ</b> : Sortiment mit Schlaugschellen <b>Oberfläche</b> : 345 teilig
--	--	---	---

Technical properties / Technische gegevens /  
Données techniques / Technische Daten

d x l	art code	EAN	BOX	KG/ BOX
345 x	DKASS,000345W1	5420023918369	1	0,04



<b>material</b> : W4 <b>type</b> : heavy series 13mm <b>surface</b> : band:A2 screw:A2	<b>materiaal</b> : W4 <b>type</b> : zware serie 13mm <b>oppervlak</b> : band:A2 schroef:A2	<b>matière</b> : W4 <b>type</b> : largeur bande 13mm <b>surface</b> : bande:A2 vis:A2	<b>Werkstoff</b> : W4 <b>Typ</b> : Bandbreite 13mm <b>Oberfläche</b> : Band:A2 Schraube:A2
--	--	---	--

Technical properties / Technische gegevens /  
Données techniques / Technische Daten

d x l	art code	EAN	BOX	KG/ BOX	verp.
23 x 35	DK12BS023035W4	5420023912657	1	0,00	2
25 x 40	DK12BS025040W4	5420023912664	1	0,00	2
30 x 45	DK12BS030045W4	5420023937629	1	0,00	2
32 x 50	DK12BS032050W4	5420023912671	1	0,00	2
40 x 60	DK12BS040060W4	5420023937360	1	0,00	2
50 x 70	DK12BS050070W4	5420023937377	1	0,00	2
60 x 80	DK12BS060080W4	5420023937384	1	0,00	2
70 x 90	DK12BS070090W4	5420023937391	1	0,00	2
80 x 100	DK12BS080100W4	5420023937407	1	0,00	2
90 x 110	DK12BS090110W4	5420023937414	1	0,00	2
100 x 120	DK12BS100120W4	5420023937421	1	0,00	2

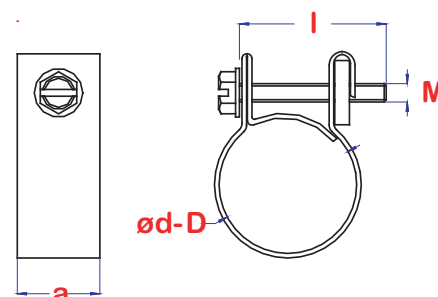
## pgb - MSLKL Hose clamp

MINI HOSE CLAMP

MINI SLANGKLEM

COLLIER SE SERRAGE MINI

MINI SCHLAUCHSCHELLE



<b>material</b> : Steel	<b>materiaal</b> : Staal	<b>matière</b> : Acier	<b>Werkstoff</b> : Stahl
<b>type</b> : hex.bolt slotted	<b>type</b> : zeskantbout met gleuf	<b>type</b> : vis hex. avec fente	<b>Typ</b> : Sechskantschraube mit Schlitz
<b>surface</b> : zinc plated	<b>oppervlak</b> : verzinkt	<b>surface</b> : zingué	<b>Oberfläche</b> : verzinkt

Technical properties / Technische gegevens /  
Données techniques / Technische Daten

d x D	art code	EAN	BOX	KG/ BOX	a	I	M
7 x 9	MSLKL,0709 W1	5410439323635	25	0,03	9	12	4
8 x 10	MSLKL,0810 W1	5410439323659	25	0,04	9	12	4
9 x 11	MSLKL,0911 W1	5410439323666	25	0,03	9	12	4
10 x 12	MSLKL,1012 W1	5410439323673	25	0,04	9	12	4
11 x 13	MSLKL,1113 W1	5410439323680	25	0,04	9	16	4
12 x 14	MSLKL,1214 W1	5410439323697	25	0,04	9	16	4
13 x 15	MSLKL,1315 W1	5410439323703	25	0,05	9	16	4

E

# pgb - ROBUS

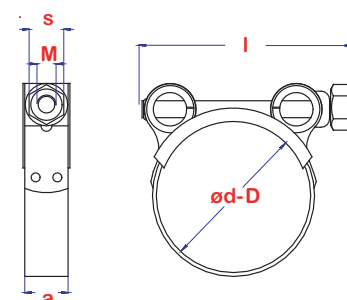
## Hose clamp

ROBUST HOSE CLAMP

ROBUST SLANGKLEM

COLLIER DE SERRAGE ROBUST

ROBUST SCHLAUCHSCHELLE



<b>material</b> : W1	<b>materiaal</b> : W1	<b>matière</b> : W1	<b>Werkstoff</b> : W1
<b>type</b> : standard	<b>type</b> : standaard	<b>type</b> : standard	<b>Typ</b> : normalmass
<b>surface</b> : zinc plated	<b>oppervlak</b> : verzinkt	<b>surface</b> : zingué	<b>Oberfläche</b> : verzinkt

Technical properties / Technische gegevens /  
Données techniques / Technische Daten

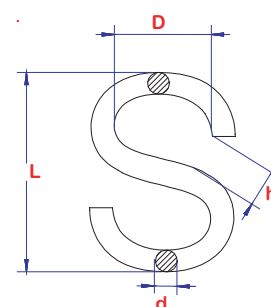
d x D	art code	EAN	BOX	KG/ BOX	a	l	s	M
17 x 19	ROBUST017019W1	5410439226240	25	0,29	18	40	8	5
20 x 22	ROBUST020022W1	5410439226257	25	0,28	18	40	8	5
23 x 25	ROBUST023025W1	5410439226264	25	0,30	18	40	8	5
26 x 28	ROBUST026028W1	5410439226271	25	0,30	18	40	8	5
29 x 31	ROBUST029031W1	5410439226288	25	0,40	20	50	10	6
32 x 35	ROBUST032035W1	5410439226295	25	0,35	20	50	10	6
36 x 39	ROBUST036039W1	5410439242608	25	0,35	20	50	10	6
40 x 43	ROBUST040043W1	5410439242615	25	0,35	20	50	10	6
44 x 47	ROBUST044047W1	5410439242622	20	0,38				
48 x 51	ROBUST048051W1	5410439242639	20	0,40	22	60	10	6
52 x 55	ROBUST052055W1	5410439242646	20	0,39	22	60	10	6
56 x 59	ROBUST056059W1	5410439242684	20	0,39	22	60	10	6
60 x 63	ROBUST060063W1	5410439242691	20	0,42	22	60	13	8
64 x 67	ROBUST064067W1	5410439242707	20	0,51	22	60	13	8
68 x 73	ROBUST068073W1	5410439242714	10	0,18	22	65	13	8
74 x 79	ROBUST074079W1	5410439242721	25	1,03	24	65	13	8
80 x 85	ROBUST080085W1	5410439242738	10	0,16	24	75	13	8
86 x 91	ROBUST086091W1	5410439242745	10	0,00	24	75	13	8
92 x 97	ROBUST092097W1	5410439242752	10	0,00	24	75	13	8
98 x 103	ROBUST098103W1	5410439242769	25	1,13	24	80	13	8
104 x 112	ROBUST104112W1	5410439242776	25	0,00	24	80	13	8
113 x 121	ROBUST113121W1	5410439242806	10	0,21	24	80	13	8
122 x 130	ROBUST122130W1	5410439242813	10	0,22	24	80	13	8
131 x 139	ROBUST131139W1	5410439242837	5	0,00	26	105	17	10
140 x 148	ROBUST140148W1	5410439242844	5	0,00	26	105	17	10
149 x 161	ROBUST149161W1	5410439242851	5	0,09	26	105	17	10
162 x 174	ROBUST162174W1	5410439242868	10	0,00	26	120	17	10
175 x 187	ROBUST175187W1	5410439407229	1	0,00	26	120	17	10
188 x 200	ROBUST188200W1	5410439407236	1	0,00	26	120	17	10

S-HOOKS OPEN

S-HAKEN OPEN

CROCHET-S OUVERT

S-HAKEN OFFEN



<b>material</b> : Steel	<b>materiaal</b> : Staal	<b>matière</b> : Acier	<b>Werkstoff</b> : Stahl
<b>type</b> :	<b>type</b> :	<b>type</b> :	<b>Typ</b> :
<b>surface</b> : zinc plated	<b>oppervlak</b> : verzinkt	<b>surface</b> : zingué	<b>Oberfläche</b> : verzinkt

Technical properties / Technische gegevens /  
Données techniques / Technische Daten

N x	art code	EAN	BOX	KG/ BOX	d	h	D	L
30 x	G1050,30 Z	5410439135979	100	0,35	3	3,5	7	25
35 x	G1050,35 Z	5410439136501	100	0,53	3,45	4	9	30
40 x	G1050,40 Z	5410439136488	100	0,83	4	5	11	35
45 x	G1050,45 Z	5410439133968	100	1,12	4,4	5	12	40
50 x	G1050,50 Z	5410439136495	100	1,64	5	5,5	14	45
55 x	G1050,55 Z	5410439136518	100	2,49	6	6	15	50
60 x	G1050,60 Z	5410439141321	100	2,76	6	7	16	55
70 x	G1050,70 Z	5410439140911	50	1,19	7	7,5	20	65
80 x	G1050,80 Z	5410439141338	50	1,94	8,4	8,5	23	75

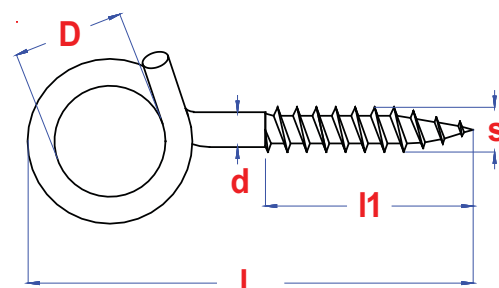
E

CURLED HOOK WITH WOOD THREAD

KRULHAAK MET HOUTDRAAD

CROCHET BOUCLE AVEC FILET À BOIS

SPIRALHAKEN MIT HOLZGEWINDE



<b>material</b> : Steel	<b>materiaal</b> : Staal	<b>matière</b> : Acier	<b>Werkstoff</b> : Stahl
<b>type</b> : wood thread	<b>type</b> : houtdraad	<b>type</b> : filet à bois	<b>Typ</b> : Holzgewinde
<b>surface</b> : zinc plated	<b>oppervlak</b> : verzinkt	<b>surface</b> : zingué	<b>Oberfläche</b> : verzinkt

Technical properties / Technische gegevens /  
Données techniques / Technische Daten

d x l	art code	EAN	BOX	KG/ BOX	l1	s	D
8,8 x 100	G1150,08100 Z	5410439638050	10	0,09	50	10,8	24
8,8 x 120	G1150,08120 Z	5410439638067	10	0,09	50	10,8	24
8,8 x 140	G1150,08140 Z	5410439338080	10	0,10	50	10,8	24
10 x 160	G1150,10160 Z	5410439333177	10	0,14			

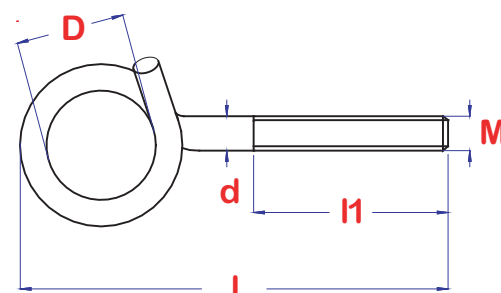
E

CURLED HOOK WITH METRIC THREAD

KRULHAAK MET METRISCHE DRAAD

CROCHET BOUCLE AVEC FILET MÉTRIQUE

SPIRALHAKEN MIT METRISCHEM GEWINDE



<b>material</b> : Steel	<b>materiaal</b> : Staal	<b>matière</b> : Acier	<b>Werkstoff</b> : Stahl
<b>type</b> : metric thread	<b>type</b> : metrisch	<b>type</b> : filet métrique	<b>Typ</b> : metrischem Gewinde
<b>surface</b> : zinc plated	<b>oppervlak</b> : verzinkt	<b>surface</b> : zingué	<b>Oberfläche</b> : verzinkt

Technical properties / Technische gegevens /  
Données techniques / Technische Daten

M x l	art code	EAN	BOX	KG/ BOX	d	l1	D
10 x 100	G1160,10100 Z	5410439333184	25	0,58	8,8	45	24
10 x 120	G1160,10120 Z	5410439141376	25	0,65	8,8	45	24
10 x 140	G1160,10140 Z	5410439333207	50	2,79	8,8	45	24
12 x 160	G1160,12160 Z	5410439333238	50	4,52	10,7	60	24

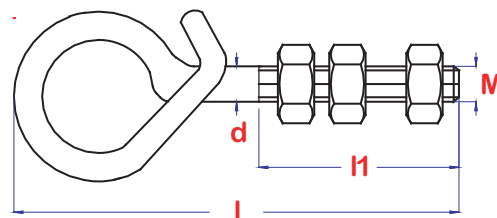


SAFETY SWING HOOK WITH 3 NUTS

VEILIGHEIDSSCHOMMELHAAK MET 3 MOEREN

CROCHET DE BALANCOIRE AVEC 3 ÉCROUS

SCHAUKELHAKEN MIT 3 MUTTERN



<b>material</b> : Steel	<b>materiaal</b> : Staal	<b>matière</b> : Acier	<b>Werkstoff</b> : Stahl
<b>type</b> : metric thread	<b>type</b> : metrisch	<b>type</b> : métrique	<b>Typ</b> : metrisch
<b>surface</b> : zinc plated	<b>oppervlak</b> : verzinkt	<b>surface</b> : zingué	<b>Oberfläche</b> : verzinkt

Technical properties / Technische gegevens /  
Données techniques / Technische Daten

M x l	art code	EAN	BOX	KG/ BOX	d	l1
12 x 160	G1180,12160 Z	5410439141345	10	0,25	10,7	80
12 x 180	G1180,12180 Z	5410439141352	10	0,27	10,7	80
12 x 250	G1180,12250 Z	5410439141369	10	0,32	10,7	160

# pgb - 000BK

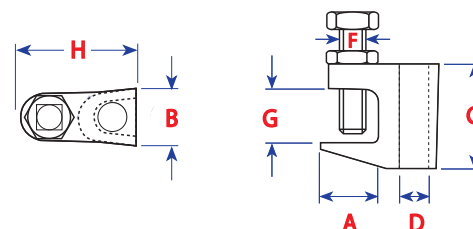
## Beam clamp

BEAM CLAMP

BALKKLEM

CRAPAUD

TRÄGERKLAMMER



<b>material</b> : Cast iron	<b>materiaal</b> : Gietijzer	<b>matière</b> : Acier maléable	<b>Werkstoff</b> : Gusstahl
<b>type</b> : TKN8 with tapped hole	<b>type</b> : TKN8 met getapt gat	<b>type</b> : TKN8 avec trou taraudé	<b>Typ</b> : TKN8 mit Gewindeloch
<b>surface</b> : zinc plated	<b>oppervlak</b> : verzinkt	<b>surface</b> : zingué	<b>Oberfläche</b> : verzinkt

Technical properties / Technische gegevens /  
Données techniques / Technische Daten

D x	art code	EAN	BOX	KG/ BOX	load	A	B	C	D	F	G	H
6 x	000BK,0806 Z		50	2,03	1200N	21	19	35	M 6	M 8	18	38
8 x	000BK,0808 Z		50	2,03	1200N	21	19	35	M 8	M 8	18	38



<b>material</b> : Cast iron	<b>materiaal</b> : Gietijzer	<b>matière</b> : Acier maléable	<b>Werkstoff</b> : Gusstahl
<b>type</b> : TKN8 with drilled hole	<b>type</b> : TKN8 met geboord gat	<b>type</b> : TKN8 avec trou foré	<b>Typ</b> : TKN8 mit Bohrloch
<b>surface</b> : zinc plated	<b>oppervlak</b> : verzinkt	<b>surface</b> : zingué	<b>Oberfläche</b> : verzinkt

Technical properties / Technische gegevens /  
Données techniques / Technische Daten

D x	art code	EAN	BOX	KG/ BOX	load	A	B	C	D	F	G	H
7 x	000BK,0807 Z		50	2,03	1200N	21	19	35	7	M 8	18	38
9 x	000BK,0809 Z		50	2,03	1200N	21	19	35	9	M 8	18	38



<b>material</b> : Cast iron	<b>materiaal</b> : Gietijzer	<b>matière</b> : Acier maléable	<b>Werkstoff</b> : Gusstahl
<b>type</b> : TK10 with tapped hole	<b>type</b> : TK10 met getapt gat	<b>type</b> : TK10 avec trou taraudé	<b>Typ</b> : TK10 mit Gewindeloch
<b>surface</b> : zinc plated	<b>oppervlak</b> : verzinkt	<b>surface</b> : zingué	<b>Oberfläche</b> : verzinkt

Technical properties / Technische gegevens /  
Données techniques / Technische Daten

D x	art code	EAN	BOX	KG/ BOX	load	A	B	C	D	F	G	H
6 x	000BK,1006 Z		50	3,68	2500N	29	21	45	M 6	M10	23	50
8 x	000BK,1008 Z		50	3,68	2500N	29	21	45	M 8	M10	23	50
10 x	000BK,1010 Z		50	3,58	2500N	23	21	42	M10	M10	20	44



<b>material</b> : Cast iron	<b>materiaal</b> : Gietijzer	<b>matière</b> : Acier maléable	<b>Werkstoff</b> : Gussstahl
<b>type</b> : TK10 with drilled hole	<b>type</b> : TK10 met geboord gat	<b>type</b> : TK10 avec trou foré	<b>Typ</b> : TK10 mit Bohrloch
<b>surface</b> : zinc plated	<b>oppervlak</b> : verzinkt	<b>surface</b> : zingué	<b>Oberfläche</b> : verzinkt

Technical properties / Technische gegevens /  
Données techniques / Technische Daten

D x	art code	EAN	BOX	KG/ BOX	load	A	B	C	D	F	G	H
7 x	000BK,1007 Z		50	3,68	2500N	29	21	45	7	M10	23	50
9 x	000BK,1009 Z		50	3,68	2500N	29	21	45	9	M10	23	50
11 x	000BK,1011 Z		50	3,58	2500N	23	21	42	11	M10	20	44



<b>material</b> : Cast iron	<b>materiaal</b> : Gietijzer	<b>matière</b> : Acier maléable	<b>Werkstoff</b> : Gussstahl
<b>type</b> : TK12 with tapped hole	<b>type</b> : TK12 met getapt gat	<b>type</b> : TK12 avec trou taraudé	<b>Typ</b> : TK12 mit Gewindeloch
<b>surface</b> : zinc plated	<b>oppervlak</b> : verzinkt	<b>surface</b> : zingué	<b>Oberfläche</b> : verzinkt

Technical properties / Technische gegevens /  
Données techniques / Technische Daten

D x	art code	EAN	BOX	KG/ BOX	load	A	B	C	D	F	G	H
12 x	000BK,1212 Z		50	5,40	3500N	32	23,5	54	M12	M10	26	58



<b>material</b> : Cast iron	<b>materiaal</b> : Gietijzer	<b>matière</b> : Acier maléable	<b>Werkstoff</b> : Gussstahl
<b>type</b> : TK12 with drilled hole	<b>type</b> : TK12 met geboord gat	<b>type</b> : TK12 avec trou foré	<b>Typ</b> : TK12 mit Bohrloch
<b>surface</b> : zinc plated	<b>oppervlak</b> : verzinkt	<b>surface</b> : zingué	<b>Oberfläche</b> : verzinkt

Technical properties / Technische gegevens /  
Données techniques / Technische Daten

D x	art code	EAN	BOX	KG/ BOX	load	A	B	C	D	F	G	H
13 x	000BK,1213 Z		50	5,40	3500N	32	23,5	54	13	M10	26	58



<b>material</b> : Cast iron <b>type</b> : TK16 with tapped hole <b>surface</b> : zinc plated	<b>materiaal</b> : Gietijzer <b>type</b> : TK16 met getapt gat <b>oppervlak</b> : verzinkt	<b>matière</b> : Acier maléable <b>type</b> : TK16 avec trou taraudé <b>surface</b> : zingué	<b>Werkstoff</b> : Gussstahl <b>Typ</b> : TK16 mit Gewindeloch <b>Oberfläche</b> : verzinkt
--	--	--	---

Technical properties / Technische gegevens /  
Données techniques / Technische Daten

D x	art code	EAN	BOX	KG/ BOX	load	A	B	C	D	F	G	H
10 x	000BK,1610 Z		50	7,95	5500N	26	29,5	58	M10	M12	28	58
12 x	000BK,1612 Z		50	7,95	5500N	26	29,5	58	M12	M12	28	58
16 x	000BK,1616 Z		50	7,95	5500N	26	29,5	58	M16	M12	28	58



<b>material</b> : Cast iron <b>type</b> : TK16 with drilled hole <b>surface</b> : zinc plated	<b>materiaal</b> : Gietijzer <b>type</b> : TK16 met geboord gat <b>oppervlak</b> : verzinkt	<b>matière</b> : Acier maléable <b>type</b> : TK16 avec trou foré <b>surface</b> : zingué	<b>Werkstoff</b> : Gussstahl <b>Typ</b> : TK16 mit Bohrloch <b>Oberfläche</b> : verzinkt
---	---	---	--

Technical properties / Technische gegevens /  
Données techniques / Technische Daten

D x	art code	EAN	BOX	KG/ BOX	load	A	B	C	D	F	G	H
11 x	000BK,1611 Z		50	7,95	5500N	26	29,5	58	11	M12	28	58
13 x	000BK,1613 Z		50	7,95	5500N	26	29,5	58	13	M12	28	58
17 x	000BK,1617 Z		50	7,95	5500N	26	29,5	58	17	M12	28	58



<b>material</b> : Cast iron <b>type</b> : TK16 with drilled hole <b>surface</b> : zinc plated	<b>materiaal</b> : Gietijzer <b>type</b> : TKC met geboord gat <b>oppervlak</b> : verzinkt	<b>matière</b> : Acier maléable <b>type</b> : TK16 avec trou foré <b>surface</b> : zingué	<b>Werkstoff</b> : Gussstahl <b>Typ</b> : TKC mit Bohrloch <b>Oberfläche</b> : verzinkt
---	--	---	---

Technical properties / Technische gegevens /  
Données techniques / Technische Daten

D x	art code	EAN	BOX	KG/ BOX	load	A	B	C	D	F	G	H
13 x	000BK,TKC13 Z		50	13,78	3500N	44	55	78	13	M12	45	71,5

E